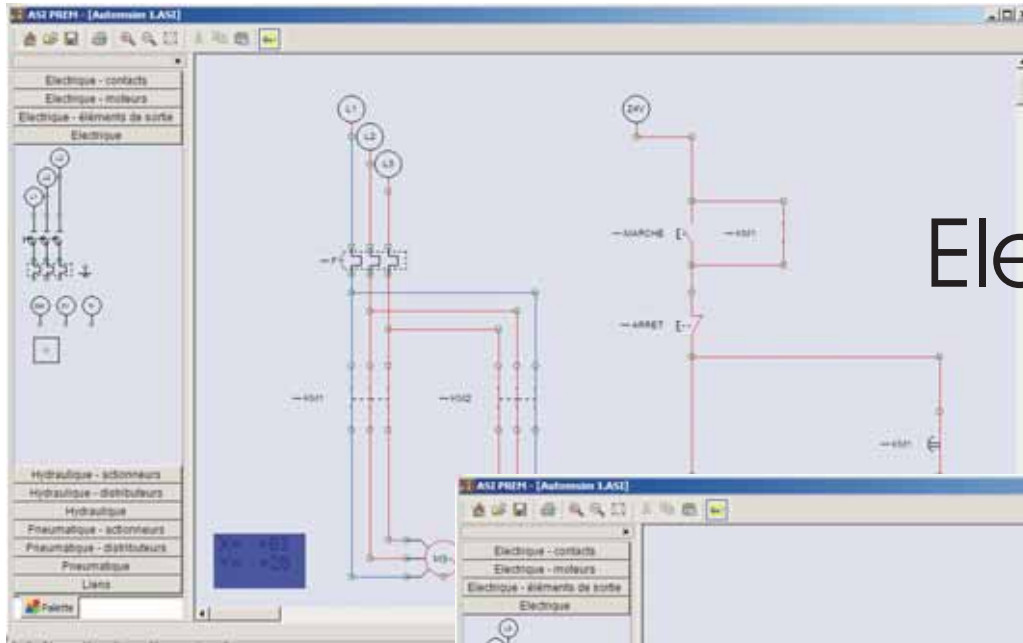


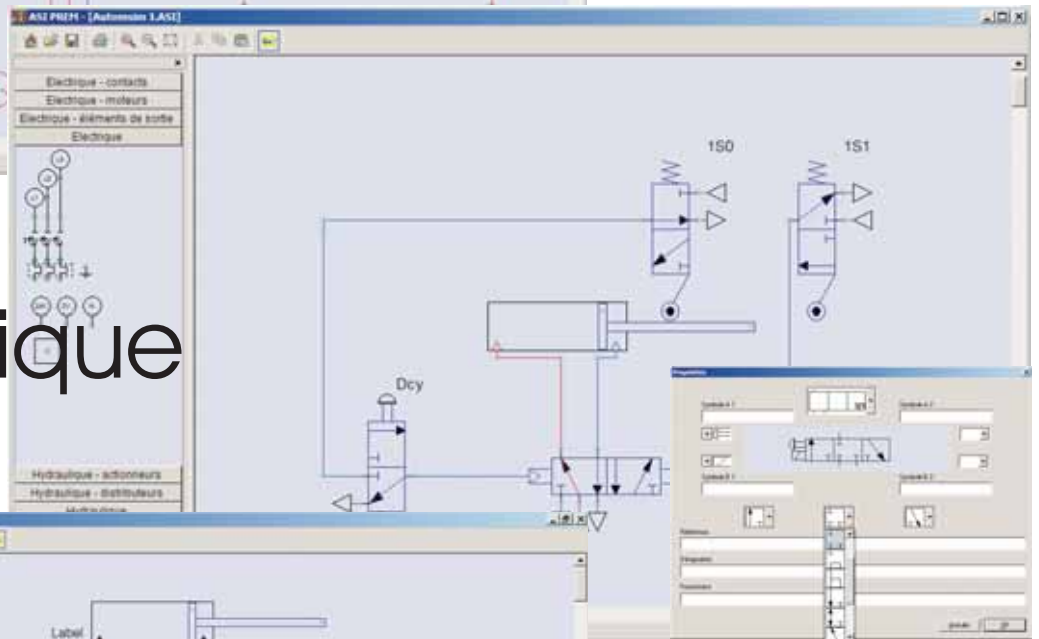
AUTOMSIM PREMIUM

electric, pneumatic, hydraulic and digital electronic simulation
(C)2006 IFAI

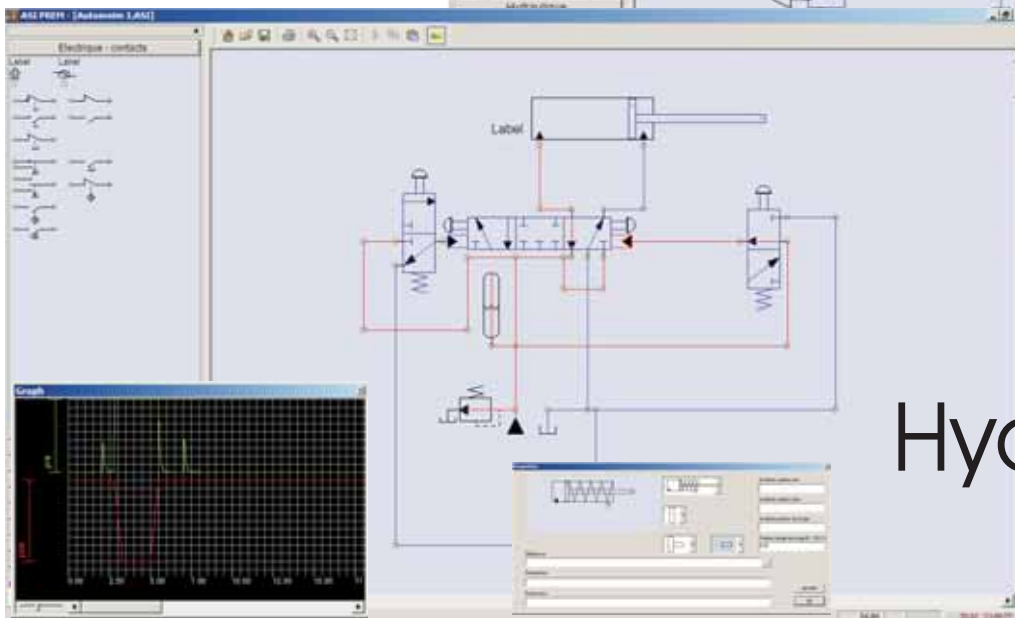
Le logiciel de schéma et de simulation électrique, pneumatique, hydraulique et électronique digitale.



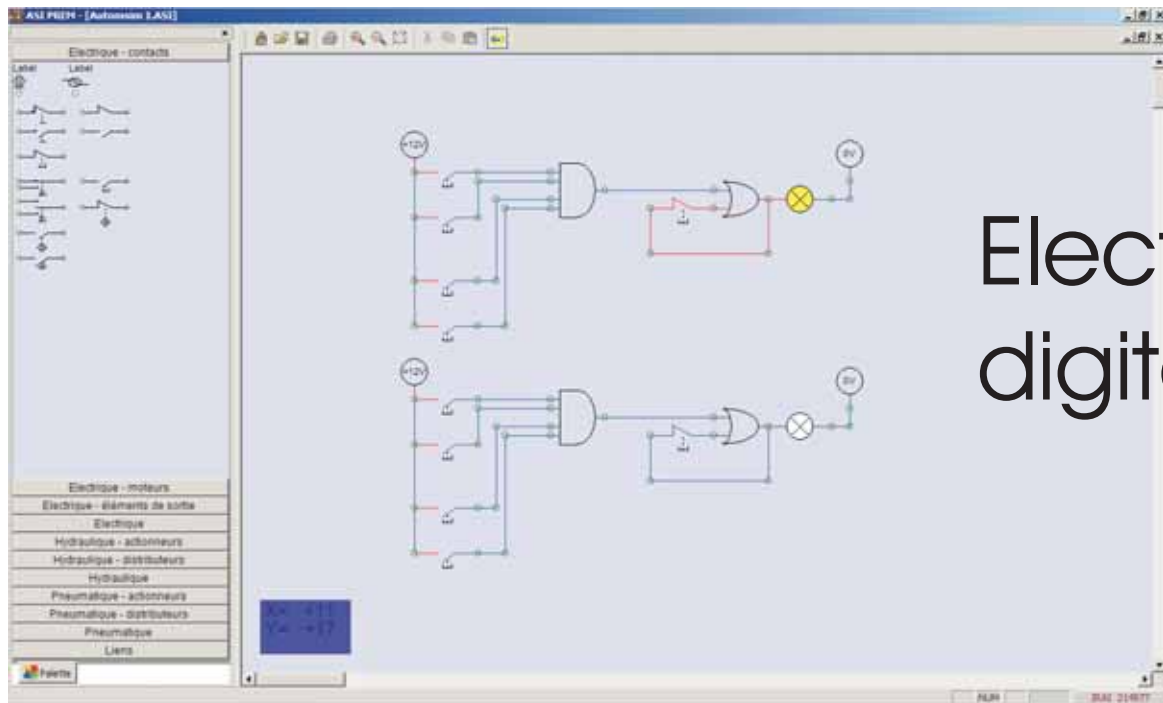
Electrique



Pneumatique



Hydraulique



Electronique digitale

Les points forts d'AUTOSIM PREMIUM :

- 1- la simplicité d'utilisation,
- 2- le prix : 99 euros HT par licence, possibilité de remise par quantité,
- 3- la large bibliothèque d'objets de simulation (voir ci-dessous la liste exhaustive),
- 4- des fonctionnalités avancées : tracées de courbes (pression, etc...), export des schémas au format EMF (WORD, etc...), extension de la bibliothèque d'objets.

Liste des objets de simulation :

Objets disponibles dans AUTOSIM

Electrique (norme IEC et JIC)

Afficheur 7 segments, Avertisseur sonore, Diode, Elément chauffant, Fusible, Relais thermique avec contact de sécurité, Roue codeuse, Voltmètre, Alimentation 24 volts, Alimentation L1, Alimentation L2, Alimentation L3, Alimentation neutre, Commun (0 volt), Redresseur, Terre, Transformateur, Capteur de proximité, Ils, Borne, Bouton poussoir NF, Bouton poussoir NO, Contact de proximité NF, Contact de proximité NO, Contact de puissance NO, Contact NF, Contact NF mesure, Contact NF retardé à la fermeture, Contact NF retardé à l'ouverture, Contact NF retardé à l'ouverture et à la fermeture, Contact NO, Contact NO mesure, Contact NO retardé à la fermeture, Contact NO retardé à l'ouverture, Contact NO retardé à l'ouverture et à la fermeture, Détecteur de proximité 3 fils, Détecteur de proximité capacitif 3 fils, Détecteur de proximité inductif 3 fils, Détecteur de proximité magnétique 3 fils, Détecteur de proximité optique 3 fils, Interrupteur 2 positions, Interrupteur 3 positions, Interrupteur de position NF, Interrupteur de position NO, Interrupteur NF, Interrupteur NO, Sectionneur, Sectionneur avec fusible, Sectionneur disjoncteur magnétothermique, Sectionneur disjoncteur thermique, Sectionneur interrupteur, Bobine, Bobine avec commande double, Bobine avec mise au repos retardée, Bobine avec mise au travail retardée, Bobine avec mise au travail et mise au repos retardées, Bobine de mise à 0, Bobine de mise à 1, Brûleur, Electro-vanne, Résistance de chauffe, Voyant, Moteur à courant continu, Moteur monophasé, Moteur triphasé, Moteur triphasé à deux vitesses, Moteur triphasé avec condensateur 1, Moteur triphasé avec condensateur 2, Moteur triphasé démarrage étoile triangle, Variateur de vitesse CA, Variateur de vitesse CC, Automate, Automate 16 E et 16 S, Automate 16 E et 16 S (entrée run-stop et sortie sécurité), Automate 16 E et 16 S (sorties avec commun), Cartes 16 entrées, Carte 16 sorties, Carte 16 sorties (avec commun), Entrée analogique, Sortie analogique.

Pneumatique

Détendeur, Filtre, Filtre à drain manuel, Filtre coalescent, Filtre coalescent à drain automatique, Filtre coalescent à drain manuel, Filtre séparateur, Générateur de vide, Lubrificateur, Manomètre, Manomètre différentiel, Refroidisseur, Sécheur, Silencieux, Vanne, Voyant, Actionneur angulaire, Moteur bidirectionnel, Moteur unidirectionnel, Ventouse, Vérin à soufflet, Vérin double effet, Vérin double effet avec détecteurs, Vérin simple effet entrée par ressort, Vérin simple effet entrée par ressort avec détecteurs, Vérin simple effet sortie par ressort, Vérin simple effet sortie par ressort avec détecteurs, Alimentation, Echappement, Obturateur, Compresseur, Compresseur avec moteur triphasé, Capteur à chute de pression, Détecteur de pression, Cellule ET, Cellule NON (2 entrées), Cellule NON ET, Cellule NON OU, Cellule OU, Cellule OUI, Cellule OUI (2 entrées), Compteur, INH, Clapet anti-retour, Clapet anti-retour piloté fermé, Clapet anti-retour piloté ouvert, Echappement, rapide, Etrangleur, Etrangleur réglable, Réducteur de débit unidirectionnel, Conditionneur, Conditionneur avec lubrificateur, Régulateur de pression, Régulateur de pression piloté, Régulateur de pression réglable, Soupape de sécurité, Soupape de sécurité pilotée, Soupape de sécurité réglable, Valve de séquence, Valve de séquence réglable, Mémoire à activation prioritaire, Mémoire à désactivation prioritaire, Module de sortie, Module d'entrée, Module d'étape, Temporisateur à sortie négative, Temporisateur à sortie positive, Temporisateur au relâchement à sortie négative, Temporisateur au relâchement à sortie positive, Accumulateur à gaz avec séparateur, Accumulateur à gaz sans séparateur, Accumulateur à gaz générique.

Hydraulique

Echangeur air huile, Echangeur huile air, Filtre, Filtre à air, Lubrificateur, Manomètre, Manomètre différentiel, Réchauffeur, Réchauffeur refroidisseur, Refroidisseur, Refroidisseur à air, Refroidisseur à liquide, Refroidisseur à liquide avec contact thermique, Refroidisseur avec contact thermique, Refroidisseur réchauffeur avec contact thermique, Réservoir, Vanne, Ventilateur, Voyant, Actionneur angulaire, Moteur bidirectionnel, Moteur unidirectionnel, Vérin différentiel, Vérin double effet, Vérin simple effet entrée par ressort, Vérin simple effet sortie par ressort, Alimentation, Obturateur, Retour au réservoir, Pompe, Pompe avec moteur triphasé, Pompe double sens avec moteur triphasé, Détecteur de pression, Distributeur, Bouton poussoir, Bouton poussoir monostable, Capteur mécanique, Pilote électrique bistable, Pilotage électrique monostable, Pilotage hydraulique bistable, Pilotage hydraulique monostable, Pilotage pneumatique bistable, Pilotage pneumatique monostable, Clapet anti-retour, Clapet anti-retour piloté fermé, Clapet anti-retour piloté ouvert, Etrangleur, Etrangleur réglable, Valve parachute, Limiteur de pression, Limiteur de pression piloté, Limiteur de pression réglable, Réducteur de pression, Réducteur de pression piloté, Réducteur de pression réglable, Valve de séquence, Valve de séquence réglable, Valve d'équilibrage, Valve d'équilibrage pilotée, Valve d'équilibrage réglable, Accumulateur à gaz sans séparateur, Accumulateur à poids, Accumulateur à ressort.

Electronique numérique

Afficheur logique, Voltmètre digital, Alimentation, Commun (0 volt), Horloge, Séquenceur, Bascule D, Bascule JK, Bascule JKT, Bascule SR, Bascule SRT, Bascule T, Comparateur 4 bits, Décodeur BCD, Encodeur 7 segments, Encodeur 3 à 8, Encodeur 8 à 3, Multiplexeur 8 à 1 signal, Compteur asynchrone 4 bits, Compteur bas, Compteur haut, Cellule ET, Cellule NON, Cellule NON ET, Cellule NON, OU, Cellule OU, Cellule OU exclusif, Cellule OUI.

Pour plus d'information :

www.irai.com, contact@irai.com, Tél 04 66 54 91 30, Fax 04 66 54 91 33

Société IRAI - 17, avenue du 19 mars 1962- 30110 LA GRAND COMBE - FRANCE

